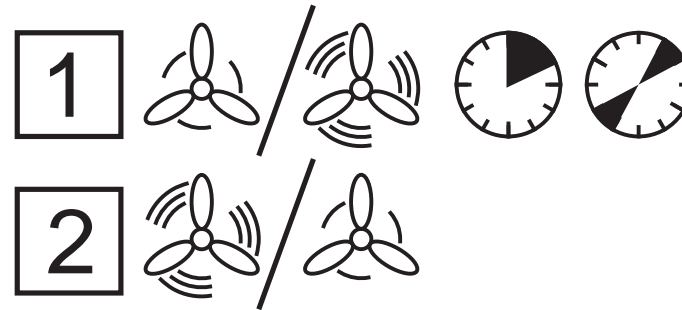
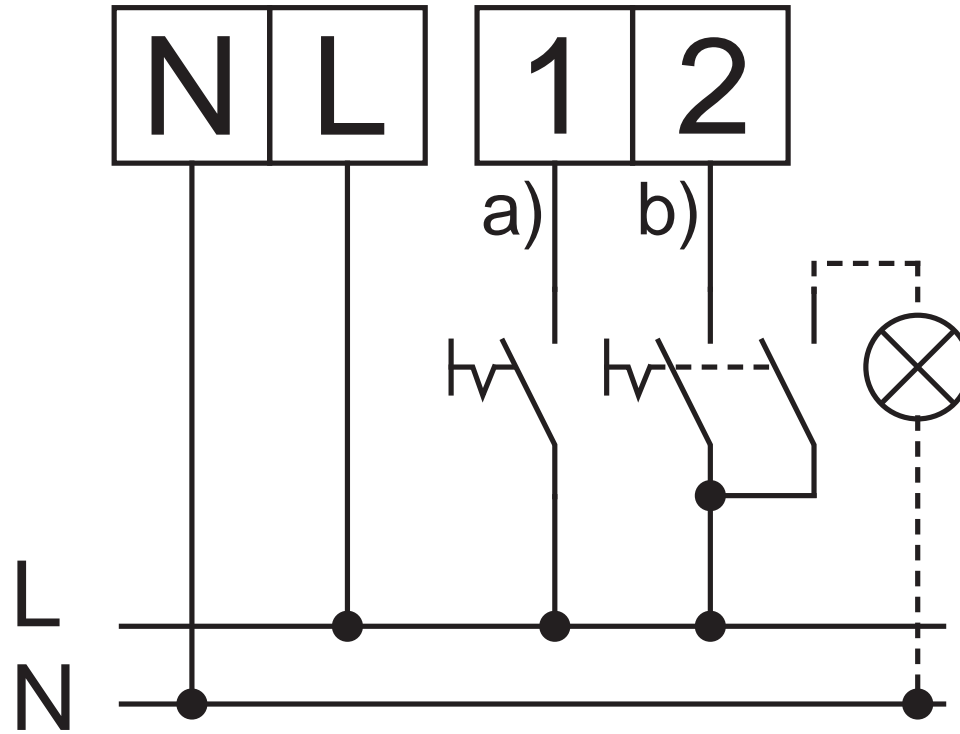


M1/... N
M1/... NC

SS-917



a) Zeitfunktion

b) manuell Ein